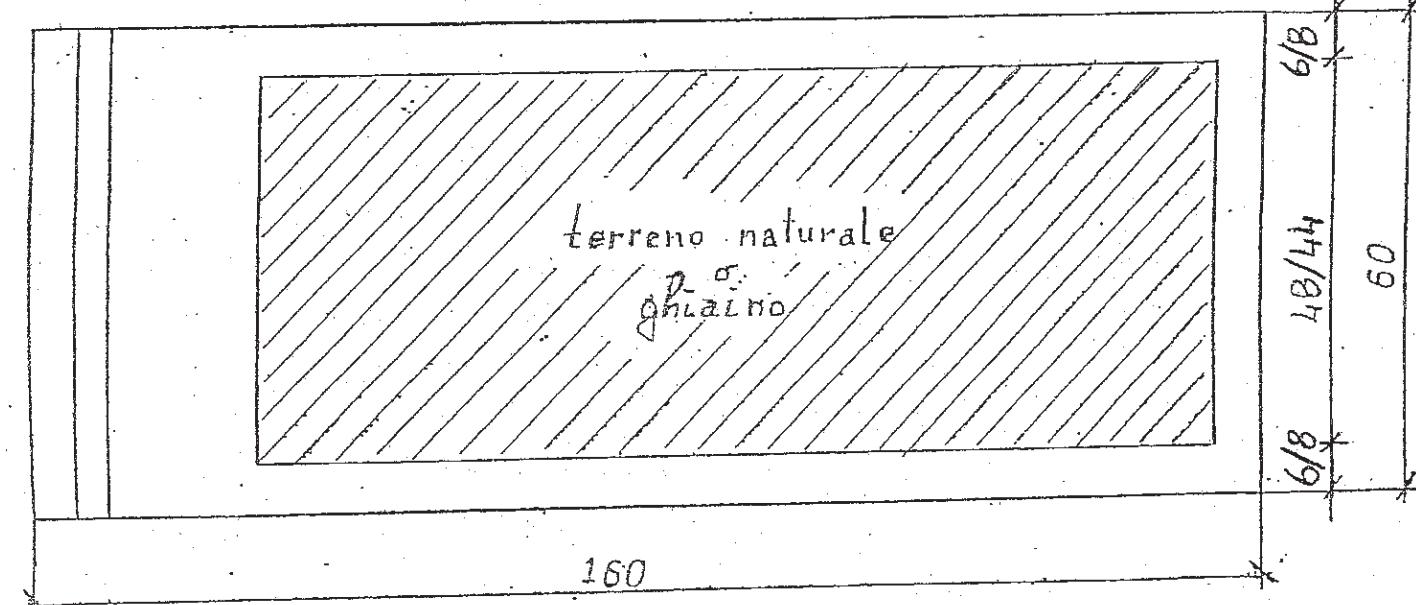
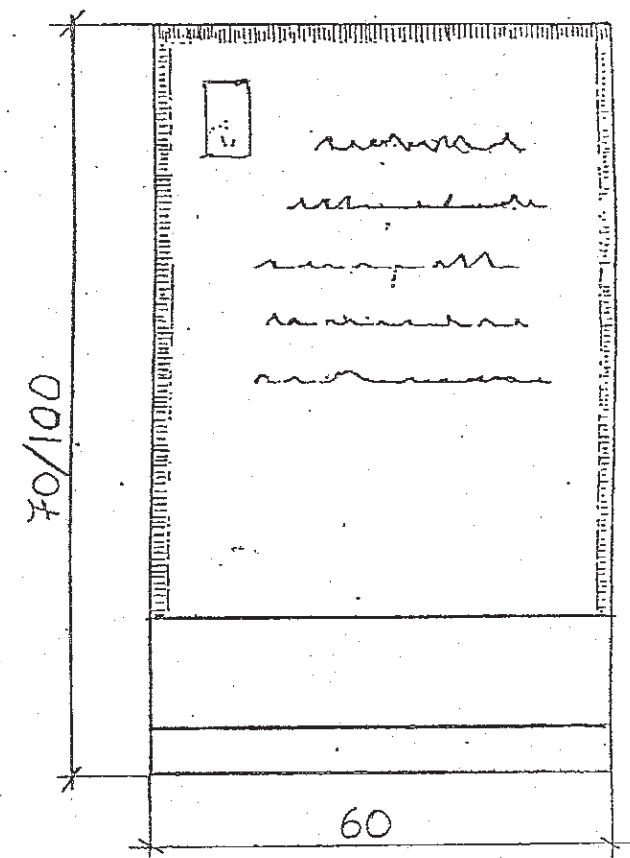
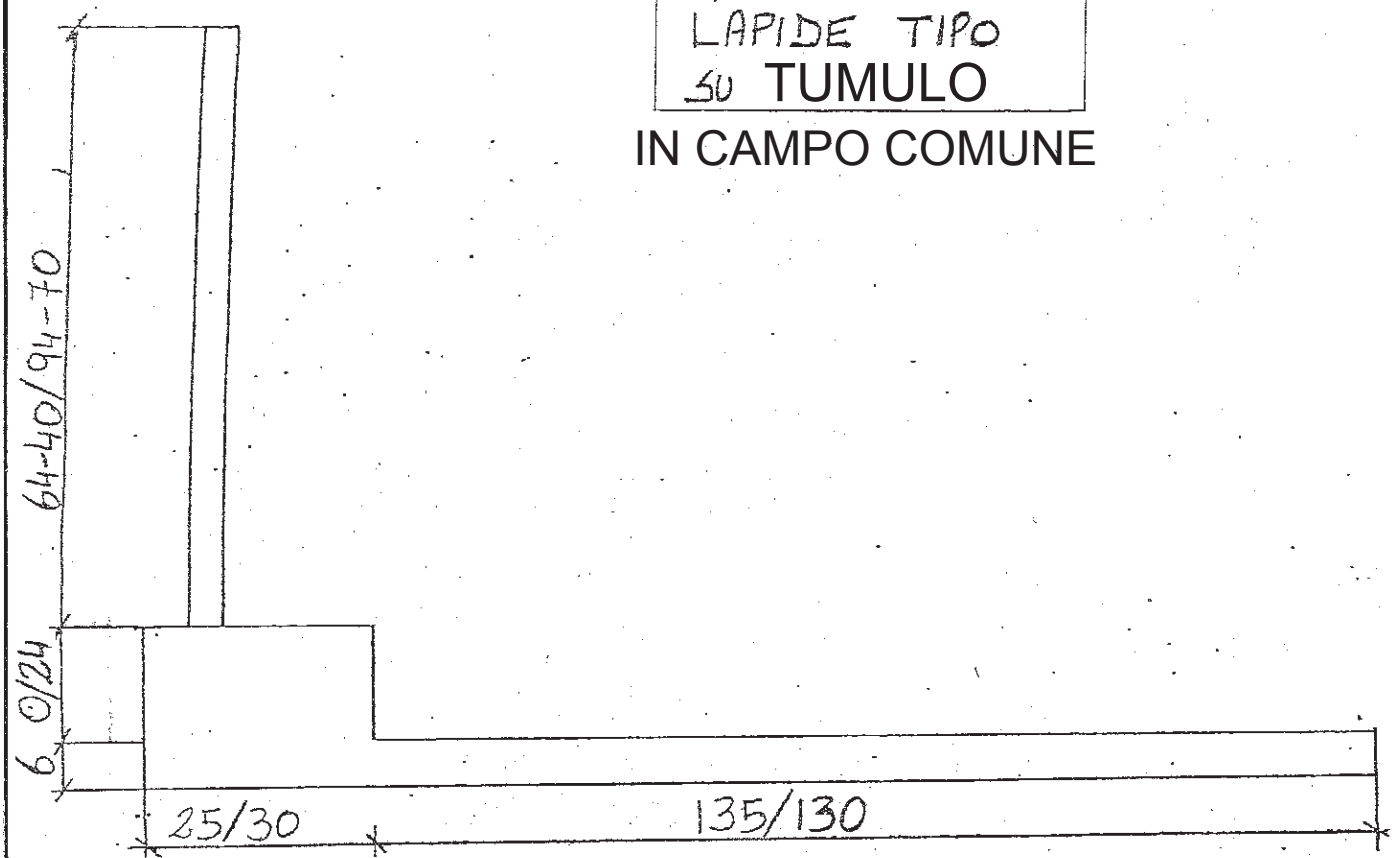


LAPIDE TIPO
SU TUMULO
IN CAMPO COMUNE



misure in cm.
Scala 1:10

TIMBRO
DITTA

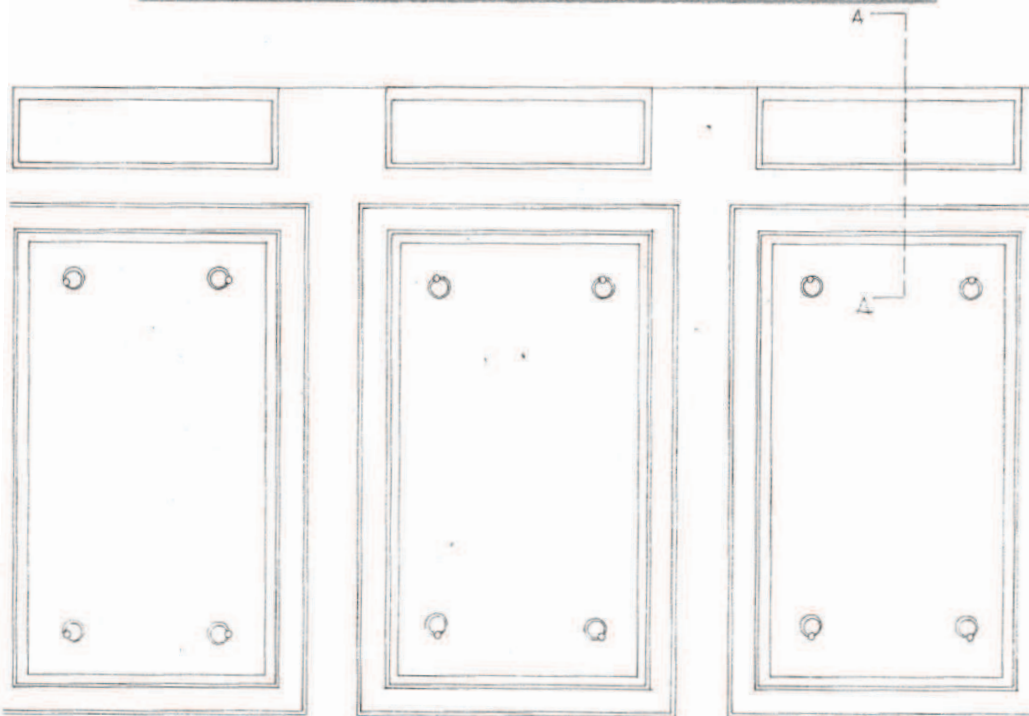


COMUNE DI VITTORIO VENETO - IV RIP. L.L. P.P.

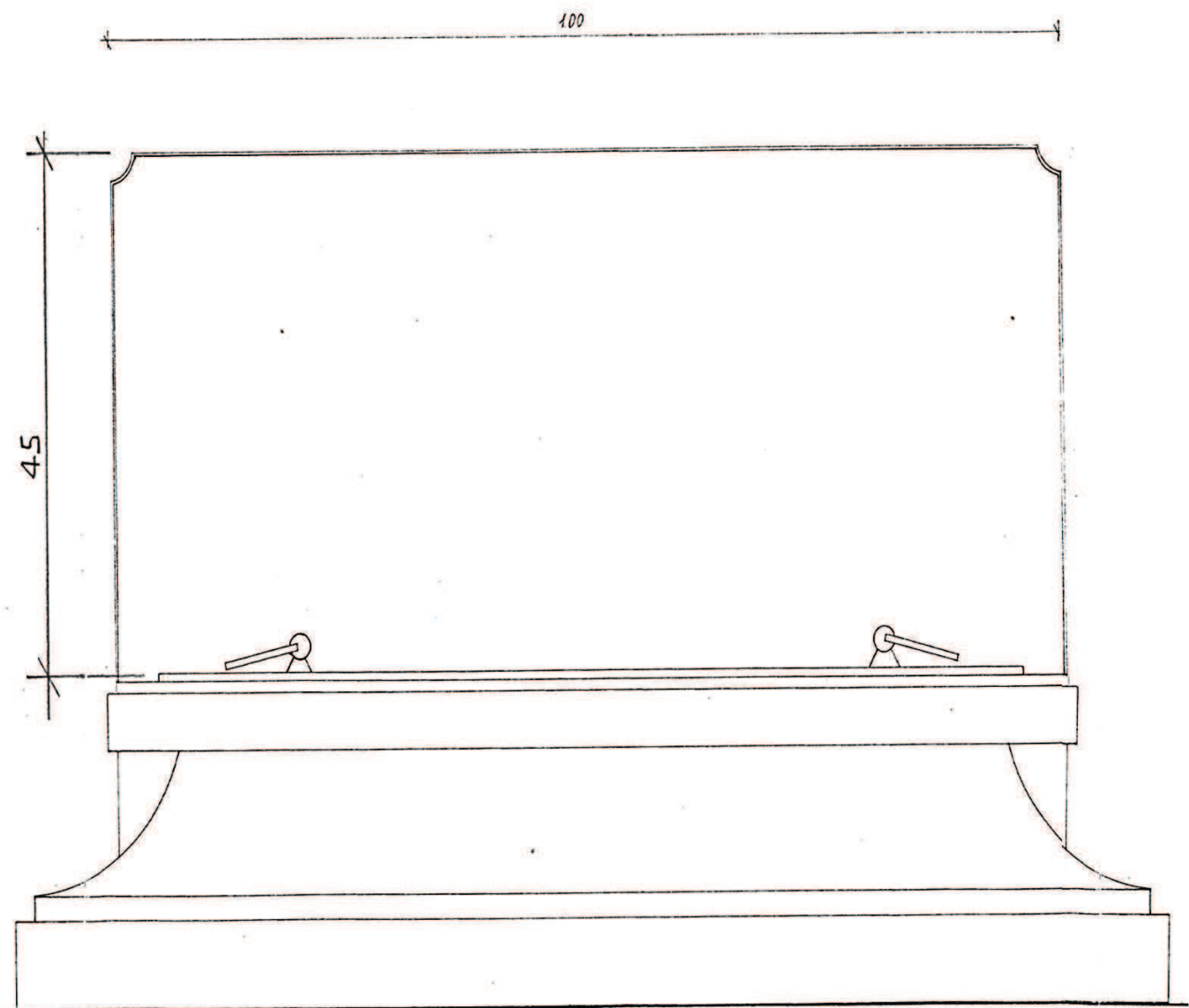
*PARTICOLARE LAPIDI IN BASE
ALL'ART. 31 DEL REGOLAMENTO
EDILIZIO CIMITERIALE APPROVATO
DAL CONSIGLIO COMUNALE CON
DELIBERA N° 95 DEL 29-5-1981*

ALLEGATO	DISEGNO	<i>PIANTA-PROSPETTO-PARTICOLARE</i>		SCALA
				1:20
DATA	AGGIORNATO	L'INGEGNERE DIRIGENTE	VISTO: IL SINDACO	1:5
25-IX-1981				1:1
				POS.

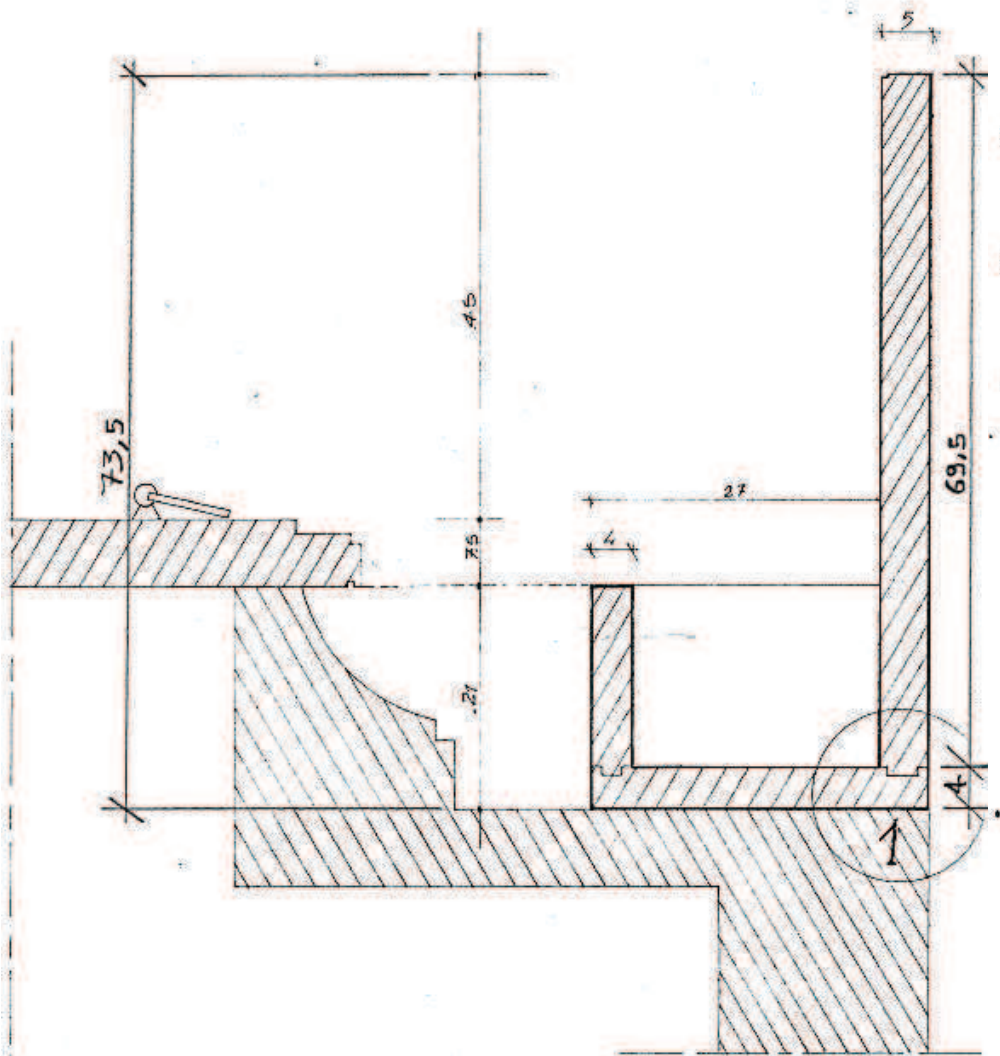
LAPIDE SU TOMBA ALLA ROMANA



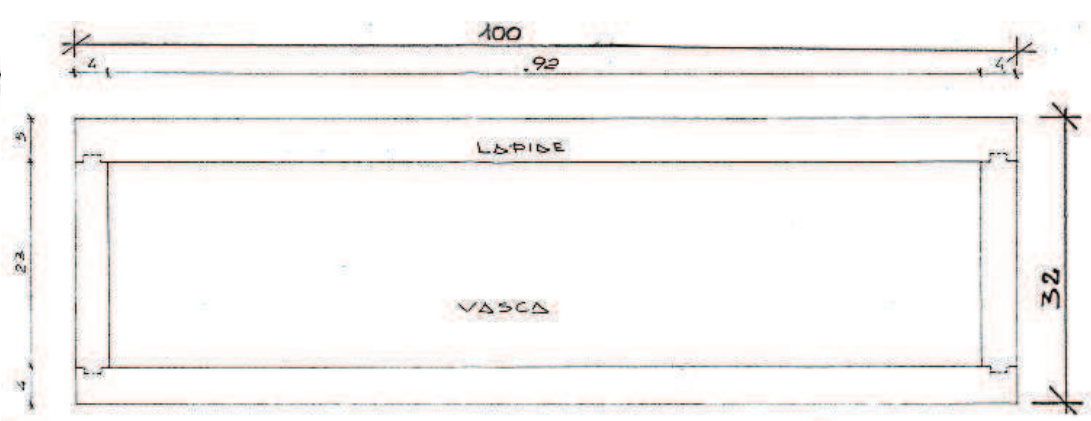
PIANTA scala 1:20



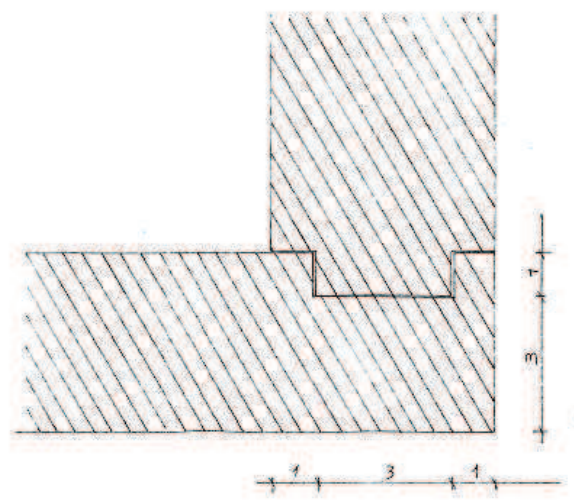
PROSPETTO scala 1:5



SEZIONE A-A Scala 1:5



PIANTA Scala 1:5



PARTICOLARE INCASTRO 1 Scala 1:1